

Instrukcja obsługi

TEXI WALKER WF SERVO
TEXI WALKER WF AUT

HD *texi*®

Spis treści

Zasady bezpieczeństwa

1. Przed rozpoczęciem użytkowania	3
2. Montaż miski olejowej	4
3. Smarowanie	4
4. Ilość oleju w maszynie	5
5. Mocowanie igły	6
6. Wkładanie szpulki do bębna	6
7. Nawlekanie maszyny	7
8. Nawijanie szpulki	7
9. Regulacja długości ściegu	8
10. Montaż stojaka nici	8
11. Ustawianie wysokości podnoszenia stopki przy pomocy podnośnika kolanowego	8
12. Regulacja sprężyny kompensacyjnej	9
13. Naprężacz nici	9
14. Przycisk rygla wstecznego	9
15. Regulacja prowadnika nici	10
16. Regulacja docisku stopki	10
17. Regulacja wysokości drążka stopki	10
18. Wysokość transportera	11
19. Pochylenie transportera	11
20. Synchronizacja transportu	12
21. Regulacja chwytacza i igielnicy	12
22. Regulacja długości górnej nici po obciążeniu	12

WAŻNE!

Niniejsza instrukcja obsługi zawiera ważne wskazówki o tym jak bezpiecznie, właściwie i ekonomicznie używać urządzenie. Stosowanie się do jej zaleceń pozwoli uniknąć różnych zagrożeń, zmniejszy przestoje w pracy, zwiększyć niezawodność i trwałość urządzenia.

Instrukcja obsługi musi być zawsze dostępna na stanowisku pracy. Urządzenie może być obsługiwane wyłącznie przez pracownika przeszkolonego w zakresie BHP, po przeczytaniu niniejszej instrukcji obsługi. Dostawca nie ponosi odpowiedzialności za szkody wynikłe z niewłaściwego lub niezgodnego z przeznaczeniem użytkowania.

OGÓLNE ZASADY BEZPIECZEŃSTWA

UWAGA: Aby zminimalizować ryzyko pożaru, ryzyko porażenia prądem elektrycznym, lub ryzyko skaleczenia stosuj się do poniższych zasad:

- Utrzymuj miejsce pracy w czystości.
- Zwracaj uwagę na otoczenie w jakim pracuje urządzenie, nie wystawiaj go na działanie wilgoci.
- Nie instaluj urządzenia w pomieszczeniu o dużym zapyleniu, gdzie w powietrzu są aerozole lub w pomieszczeniu do którego dostarczany jest tlen.
- Staraj się dobrze oświetlić swoje miejsce pracy.
- Uważaj na niebezpieczeństwo porażenia prądem elektrycznym.
- Uważaj na ubiór. Luźne włosy lub elementy odzieży mogą zostać zaczeplone przez ruchome części maszyny.
- Uważaj by nie uszkodzić przewodu zasilającego.
- Odłącz maszynę z sieci zasilającej, gdy jej nie używasz.
- Uważaj aby nie uruchomić maszyny przez przypadek.
- W przypadku nawet najmniejszego uszkodzenia zawsze sprawdź czy dana część nie wymaga wymiany.
- Nie montuj nigdy na maszynie przystawek i akcesoriów innych niż zalecane przez producenta i sprzedawcę.
- Nie wykonuj samodzielnie żadnych modyfikacji maszyny.
- Nie pozostawiaj w pobliżu urządzenia bez nadzoru osób postronnych i dzieci.

Instalacja elektryczna

Sprawdź czy napięcie zasilające w gnieździe odpowiada danym na tabliczce znamionowej silnika maszyny: może to być napięcie trójfazowe 400V 50Hz (3x400V) lub napięcie jednofazowe 230V 50Hz. Sprawdź prawidłowość połączeń elektrycznych we wtyczce i gnieździe zasilającym **zwracając uwagę na ochronę przeciwpożarową.**

Nie używaj przedłużaczy elektrycznych.

Stosuj się do aktualnie obowiązujących norm elektrycznych i BHP.

UWAGA – wszystkie prace związane z instalacją elektryczną musi wykonywać wykwalifikowany elektryk.

Przed przystąpieniem do pracy

Użytkowanie maszyny pozbawionej którejkolwiek części zabezpieczającej (osłona palca, osłona oczu) stanowi zagrożenie dla obsługi.

Podczas pracy na stole roboczym maszyny powinny znajdować się tylko przedmioty potrzebne do szycia.

Przed włożeniem wtyczki do sieci zasilającej zawsze zwolnij pedał i przycisk start.

Nie używaj igieł tępych lub zgiętych.

Podczas pracy maszyny nie dotykaj żadnych części ruchomych takich jak igła, igielnica, naprężacz, szarpacz nitki, chwytnacz.

Wyłącz maszynę podczas: wymiany igły, nawlekania nici, montażu oprzyrządowania, wymiany szpulki lub bębna.

Gdy zauważysz jakąkolwiek nieprawidłowość w funkcjonowaniu maszyny wyłącz ją natychmiast i powiadom mechanika lub przełożonego. Po skończonej pracy wyłącz maszynę oraz wyjmij wtyczkę z sieci zasilającej. Odłącz maszynę z sieci w przypadku awarii sieci zasilającej.

Ta maszyna nie jest zabawką!

Mamy nadzieję, że będziecie z przyjemnością korzystać z maszyny przez długi czas.

INSTRUKCJA OBSŁUGI

Uwaga!

Maszyny nie należy używać do innych materiałów niż te, do których została przeznaczona. Niestosowanie się do powyższej zasady może być niebezpieczne dla użytkownika oraz może spowodować trwałe uszkodzenia urządzenia.

Przed rozpoczęciem użytkowania należy zapoznać się z poniższą instrukcją obsługi, ogólnymi zasadami bezpieczeństwa oraz instrukcją konserwacji.

1. Przed rozpoczęciem użytkowania

1. Po włączeniu maszyny oraz podczas pracy nie dotykaj igły ani nie wkładaj palców do osłony szarpaczki nici.
2. W trakcie szycia nie wkładaj palców do osłony igły.
3. Przed odchyleniem główki maszyny lub demontażem osłon wyłącz zasilanie.
4. Przed opuszczeniem maszyny wyłącz zasilanie.
5. Nie zbliżaj włosów, luźnych elementów odzieży, palców ani żadnych przedmiotów do koła pasowego podczas pracy maszyny.
6. Nie czyść maszyny rozpuszczalnikiem do farb.

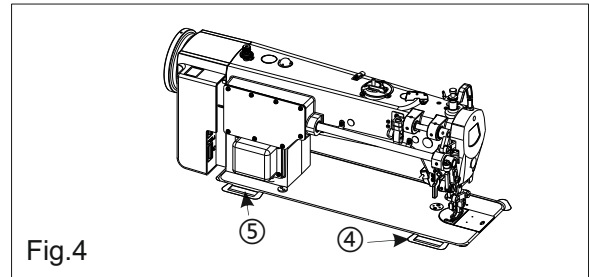
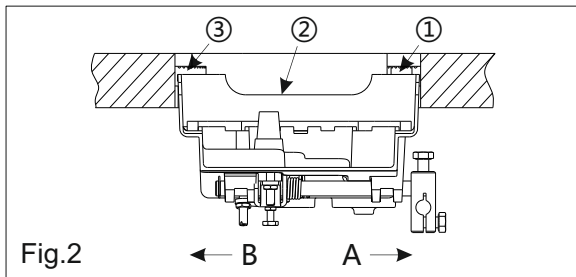
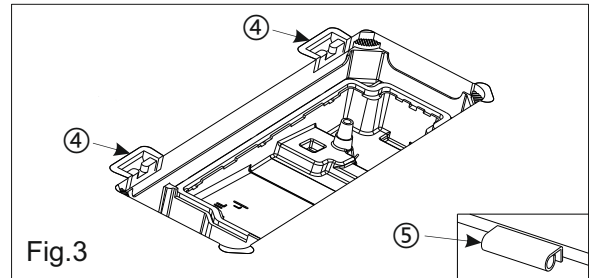
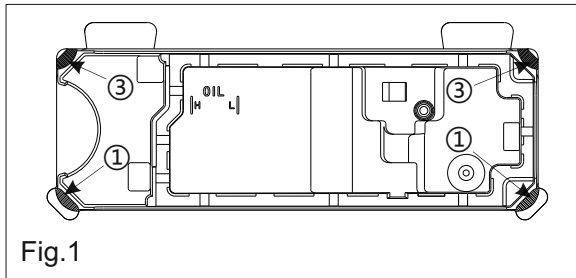
Specyfikacja techniczna

Model	TEXI WALKER WF SERVO, TEXI WALKER WF AUT
Zastosowanie	Średnie i gruby materiały
Zasilanie	AC 220 – 240 V, 550 W
Częstotliwość:	50 - 60 Hz
Silnik:	750W
Prędkość szycia (maks.)	2000 ściegów / min
Maksymalna długość ściegu	8 mm
Wysokość podnoszenia stopki dociskowej	8 mm (standard), 16 mm (maks.)
Igła	135x17 z odpowiednimi czubkami, dopasowanymi do rodzaju szyciego materiału
Olej smarujący	Olej do maszyn szybkoobrotowych

2. Montaż miski olejowej

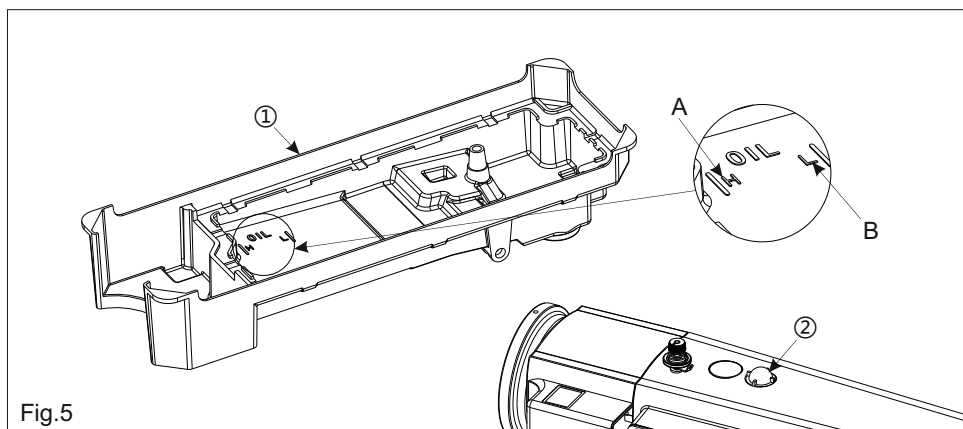
1. Przymocuj dwuramienną podkładkę (1) po stronie A miski olejowej (3), w kierunku operatora.
Przymocuj dwuramienną podkładkę (2) po stronie B miski olejowej (3), od strony zawiasów i zamocuj miskę (Fig. 1, Fig. 2).
2. Miska olejowa powinna być umieszczona w czterech narożnikach wycięcia płyty blatu.
3. Włóż zawias (1) do otworu w główce maszyny, umieść główkę maszyny na blacie, zawiasem w zagłębieniu i zamocuj ją na podkładkach w czterech rogach miski (Fig. 3, Fig. 4).

Uwaga: W opakowaniu cztery gumowe podkładki, umieszczone w rogach miski olejowej, służą jedynie celom transportowym.



3. Smarowanie

1. Napełnij miskę olejową (1) olejem do maszyn szybkoobrotowych, do poziomu górnego znacznika A.
2. Gdy poziom oleju opadnie do poziomu dolnego znacznika B, napełnij miskę ponownie.
3. Podczas pracy maszyny we wzierniku (2) widoczne będą rozpryski oleju.
4. Pamiętaj, że ilość rozpryskiwanego oleju nie ma związku z ilością oleju w misce olejowej.



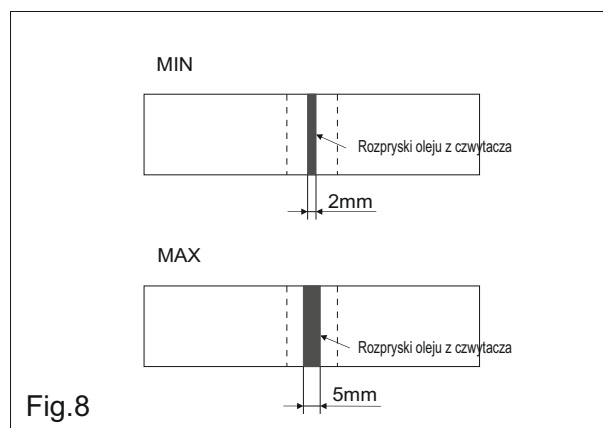
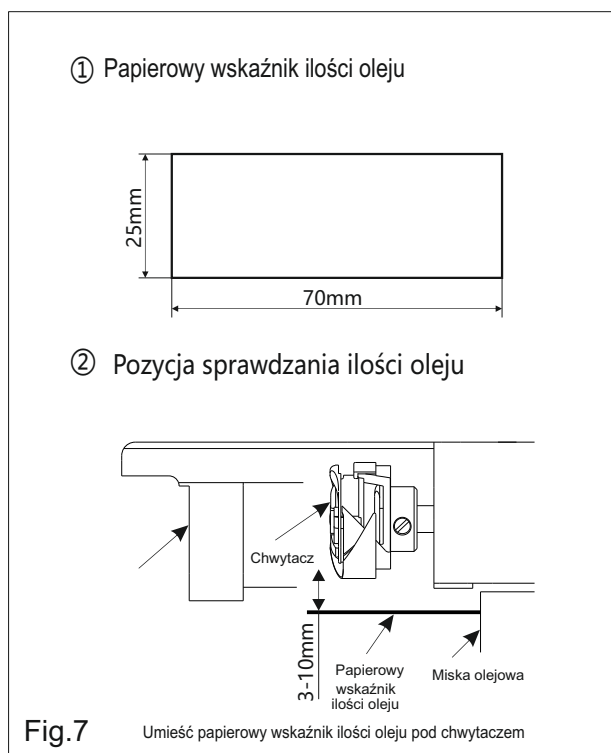
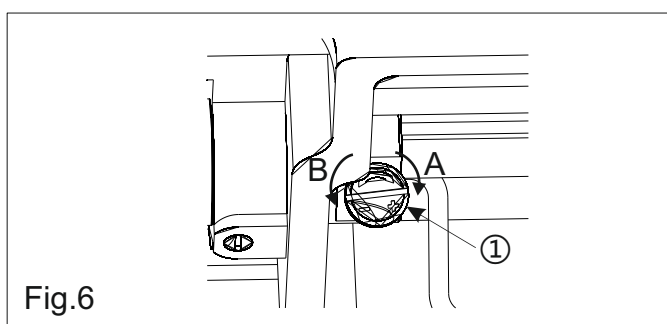
4. Ilość oleju w maszynie

1. Regulacja dozowania oleju do chwytacza

Regulacji smarowania chwytacza dokonuje się przy pomocy śruby regulacyjnej [1].

2. Informacje dotyczące smarowania

- 1) Gdy uruchamiasz maszynę po raz pierwszy lub po długim okresie bezczynności, uruchom ją w trybie jałowym
- 2) Podczas pracy maszyny włóż papierowy wskaźnik ilości oleju pod chwytacz, w celu sprawdzenia, czy ilość oleju dozowanego do niego jest prawidłowa. Kontrola ilości oleju powinna być wykonana w czasie 5 sekund.
 - Kontrola ilości oleju, przedstawiona poniżej, powinna być przeprowadzona przed rozpoczęciem szycia.
 - Należy uważać, aby zbyt nie zwiększać / zmniejszać ilości oleju w chwytaczu. Jeśli jest ona zbyt mała, chwytacz będzie się nagrzewać, a jeśli zbyt duża, produkt może zostać zaplamiony olejem.
 - Należy tak ustawić ilość oleju w chwytaczu, aby ślad na papierowym wskaźniku ilości oleju pozostał niezmienny podczas trzykrotnej kontroli (na trzech osobnych kawałkach papieru).
- 3) Przed rozpoczęciem pracy zawsze sprawdzaj, czy poziom oleju w misce olejowej jest na odpowiednim poziomie.



5. Mocowanie igły

UWAGA: Przed wykonaniem poniższych czynności należy wyłączyć zasilanie.

Dobierz igłę odpowiednią do szyczego materiału.

1. Obracaj koło pasowe, aż igielnica znajdzie się w najwyższym położeniu.
2. Poluzuj śrubę (2) i chwyć igłę tak, aby część A była skierowana w kierunku B.
3. Włóż igłę do uchwyty igły, w kierunku strzałki, do oporu.
4. Sprawdź, czy długi rowek igły C jest skierowany w kierunku D.
5. Mocno dokręć śrubę (2).

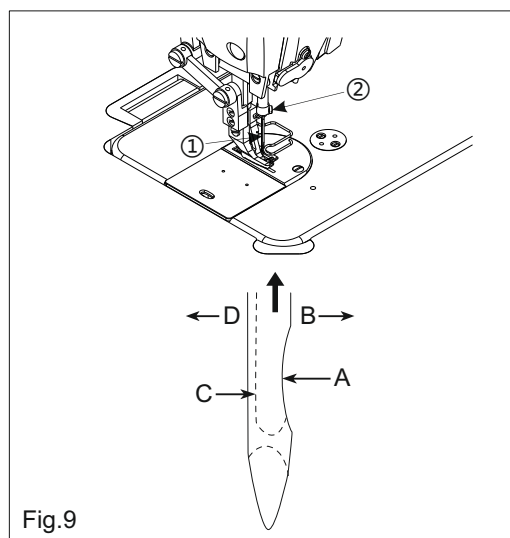


Fig.9

6. Wkładanie szpulki do bębna

1. Włóż szpulkę do bębna w taki sposób, aby nie nawijała się w lewo.
2. Przeprowadź nić przez szczelinę i wyciągnij ją w kierunku C. W ten sposób nić przejdzie pod płaską sprężynką bębna B.
3. Sprawdź, czy po pociągnięciu nici szpulka obraca się w kierunku strzałki.

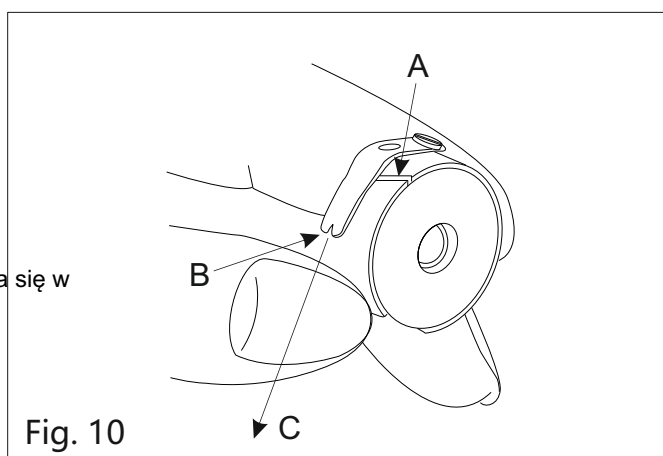


Fig. 10

Instalacja bębna

- Ustaw igłę w górnej pozycji (powyżej płytki ścięgowej)
- Chwyć bębenek wraz ze szpulką (1) i włóż do chwytacza

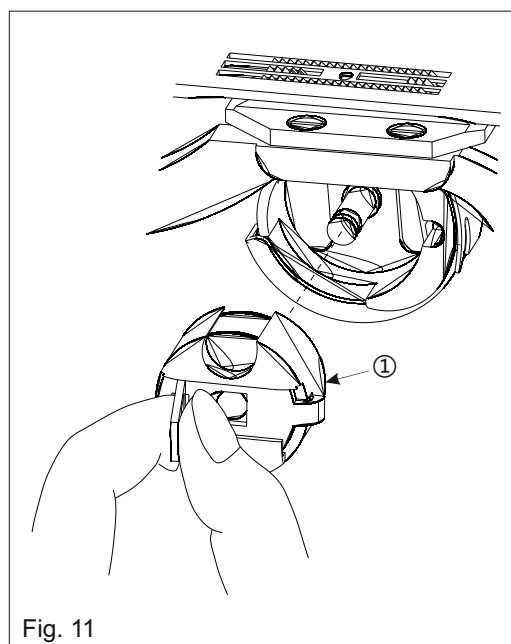


Fig. 11

7. Nawlekanie maszyny

Przed rozpoczęciem nawlekania ustaw igielnicę w najwyższym położeniu. Chwyć koniec nici i nawlecz w następujący sposób:

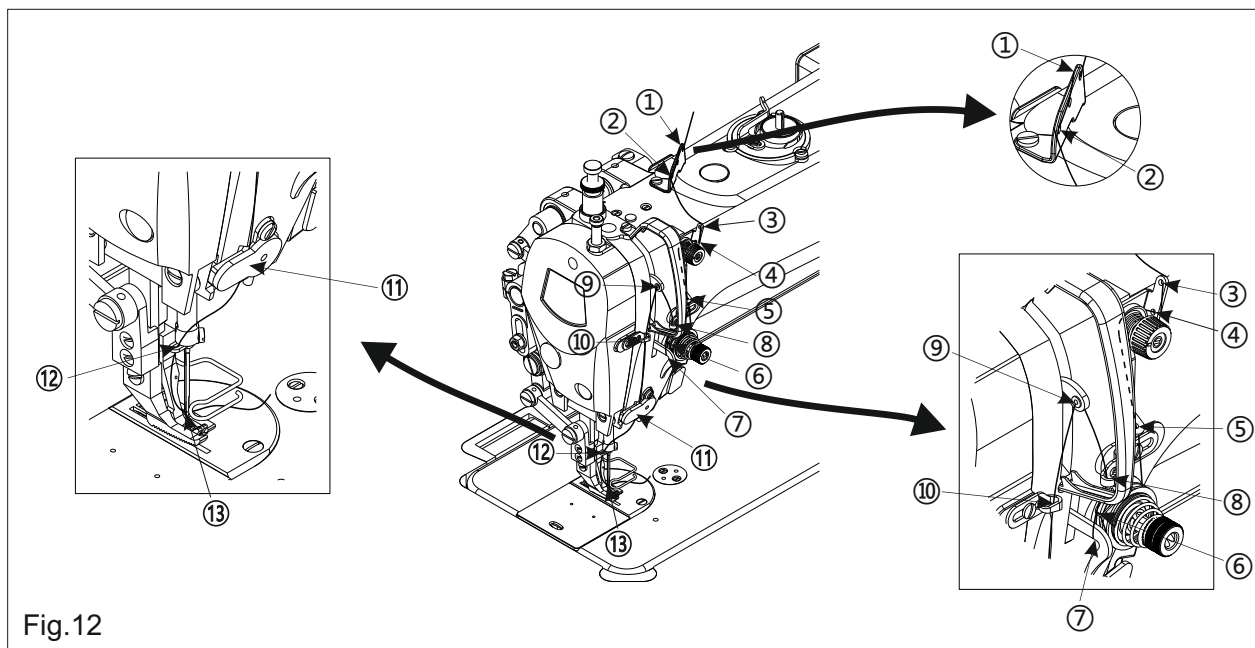


Fig.12

8. Nawijanie szpulki

Nawijanie nici na szpulkę odbywa się, jak pokazano na rysunku.

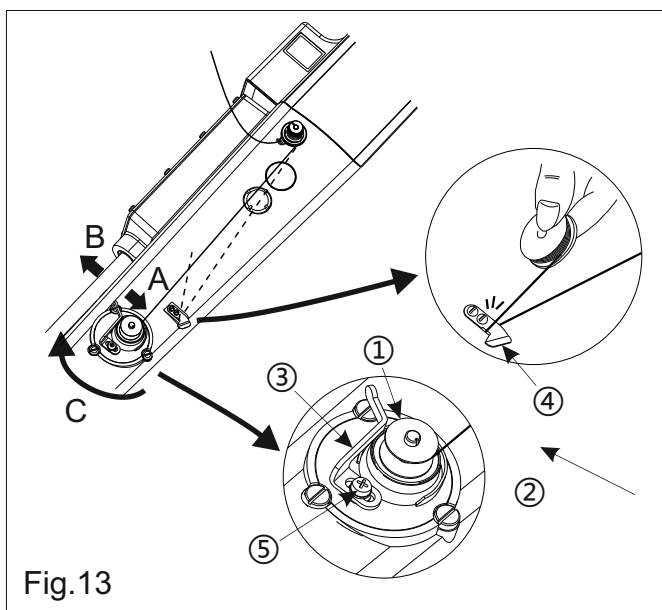


Fig.13

9. Regulacja długości ściegu

1. Pchać i obrócić pokrętko długości regulacji ściegu (1), jak pokazują strzałki i ustawić żądaną liczbę przy znaczniku A, na korpusie maszyny.
2. Pokrętko jest wyskalowane w milimetrach.
3. W celu zmniejszenia długości ściegu, obróć pokrętko (1), naciskając dźwignię cofania (B) w kierunku strzałki.

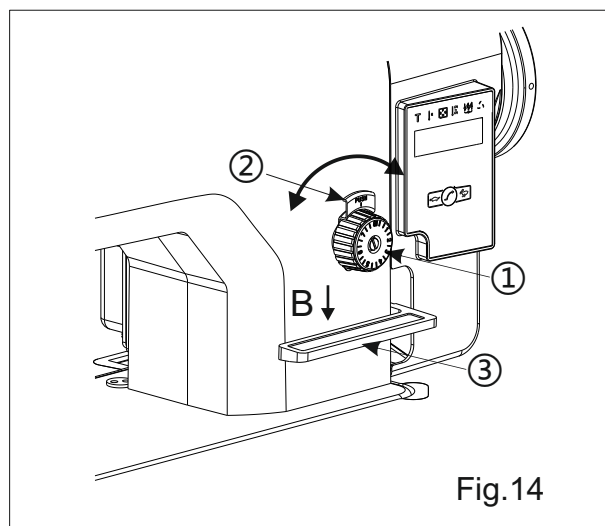


Fig.14

10. Montaż stojaka nici

1. Zmontuj stojak nici i włóż go do otworu w blacie maszyny.
2. Dokręć śrubę (1) w celu zamocowania stojaka.

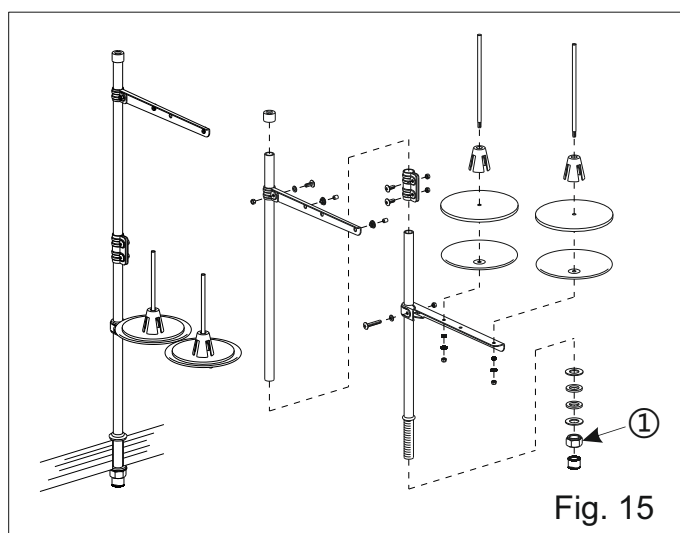


Fig. 15

11. Ustawianie wysokości podnoszenia stopki przy pomocy podnośnika kolanowego

1. Standardowa wysokość podnoszenia stopki wynosi 13 mm.
2. Można ją zwiększyć do 16 mm przy użyciu śruby regulacyjnej (1).
3. Po ustawieniu wysokości podnoszenia stopki, sprawdzić czy dolny koniec igielnicy (2) w najniższej pozycji, nie uderza w stopkę (3).

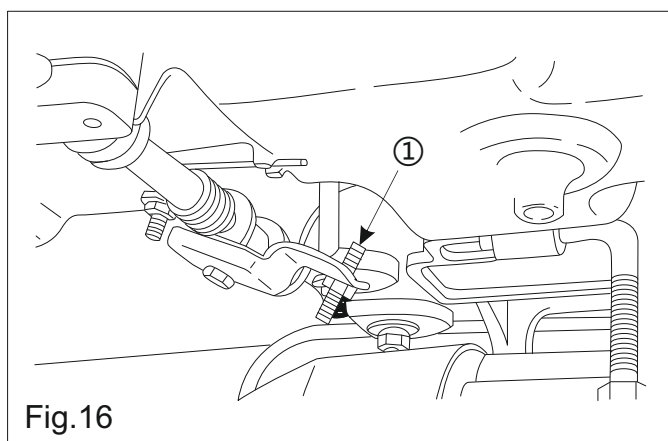


Fig.16

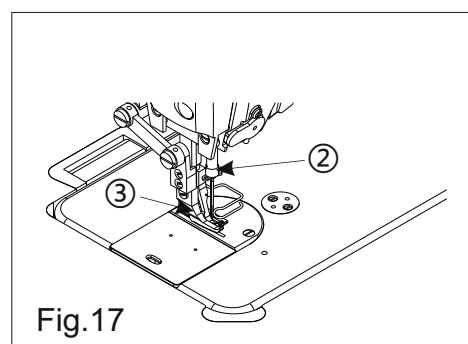


Fig.17

12. Regulacja sprężyny kompensacyjnej

1. Zmiana skoku sprężyny kompensacyjnej (1):
 - 1) Poluzuj śrubę ustalającą (2).
 - 2) Po obróceniu śruby regulacji naprężacza (3), znajdującej się wewnątrz wycięcia w prawo (w kierunku A) skok sprężyny zwiększy się.
 - 3) Po obróceniu w lewo (w kierunku B) skok zmniejszy się.
2. Zmiana naprężenia sprężyny kompensacyjnej (1):
 - 1) Poluzuj śrubę ustalającą (2) i wyjmij naprężacz z główki.
 - 2) Poluzuj śrubę ustalającą (4).
 - 3) Po obróceniu trzpienia regulacji naprężenia (3) w prawo (w kierunku A) naprężenie zwiększy się.
 - 4) Po obróceniu w lewo (w kierunku B) naprężenie zmniejszy się.

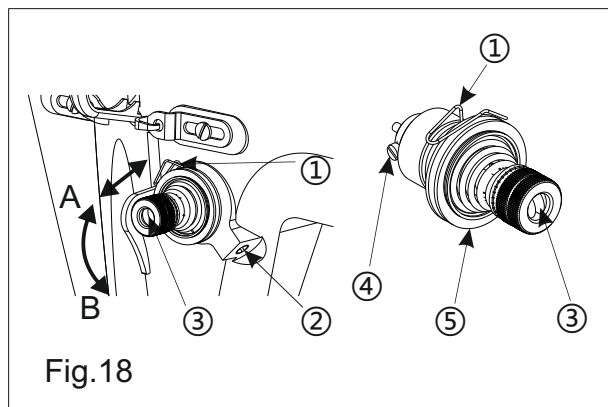


Fig.18

13. Naprężacz nici

1. Regulacja naprężacza nici:
 - 1) Po obróceniu pokrętki (1) w prawo (w kierunku A) naprężenie zwiększy się.
 - 2) Po obróceniu pokrętki (1) w lewo (w kierunku B) naprężenie zmniejszy się.
2. Regulacja naprężenia nici szpulki:
 - 1) Po obróceniu wkrętu sprężynki bębna (2) w prawo (w kierunku C) naprężenie zwiększy się.
 - 2) Po obróceniu wkrętu sprężynki bębna (2) w lewo (w kierunku D) naprężenie zmniejszy się.

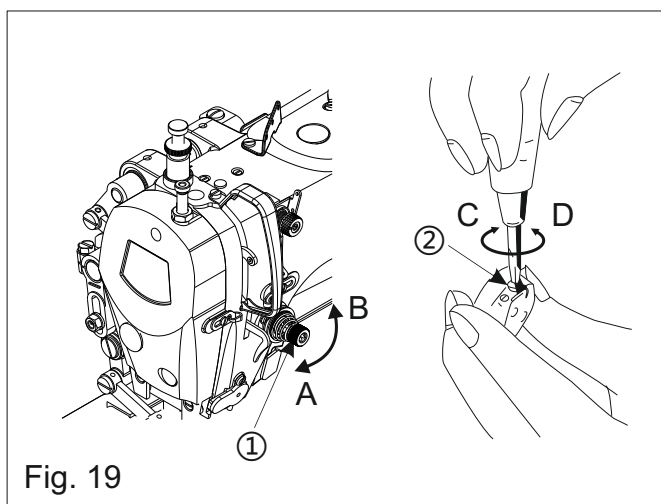


Fig. 19

14. Przycisk rygla wstecznego

Naciśnij dźwignię (1) lub przycisk (2)
 Maszyna wykonuje rygiel wsteczny.
 Będzie on wykonywany tak długo, jak długo przycisk będzie wciśnięty.

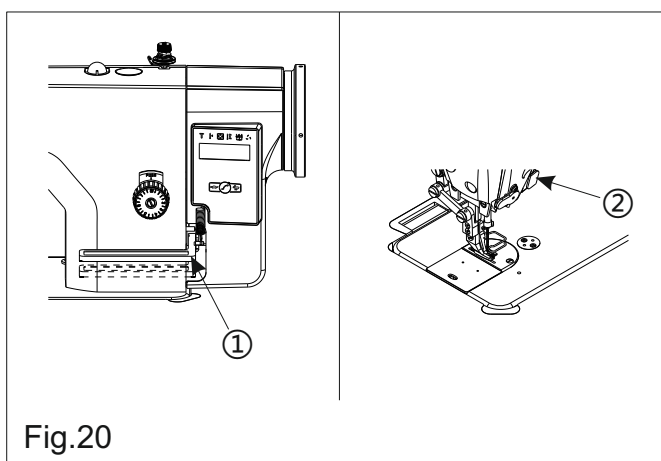


Fig.20

15. Regulacja prowadnika nici

1. Podczas szycia lekkich materiałów należy przesunąć prowadnik nici (1) w prawo (w kierunku B), aby zwiększyć długość nici wciąganej przez szarpacz.
2. Podczas szycia grubych materiałów należy przesunąć prowadnik nici (1) w lewo (w kierunku A), aby zmniejszyć długość nici wciąganej przez szarpacz.
3. Normalnie prowadnik nici (1) jest ustawiony w taki sposób, że linia znacznika C jest wyrównana ze środkiem śruby.

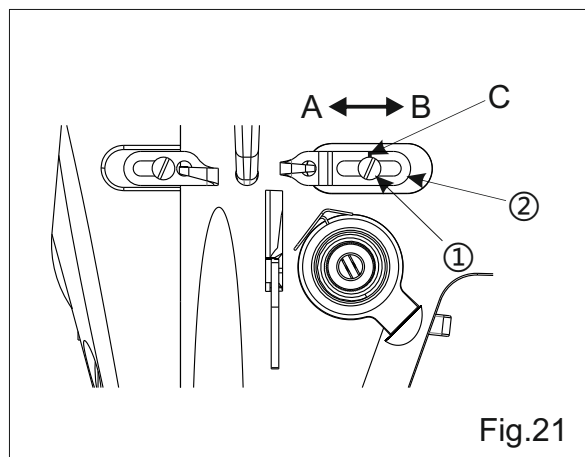


Fig.21

16. Regulacja docisku stopki

1. Poluzuj nakrętkę (1). Po obrocie regulatora docisku w prawo (w kierunku A)
2. Po obrocie w lewo (w kierunku B), docisk zmniejszy się.
3. Po uregulowaniu dokręć nakrętkę (2).

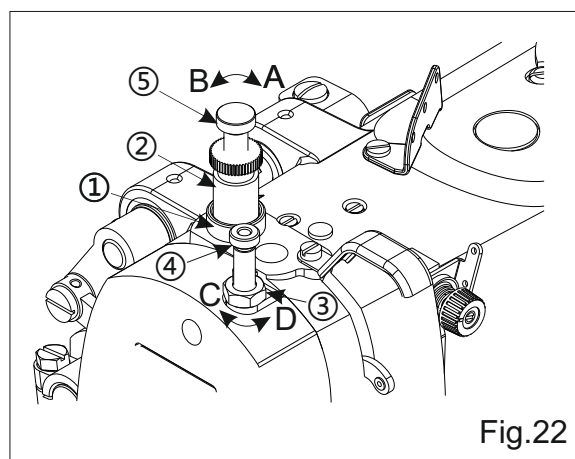


Fig.22

17. Regulacja wysokości drążka stopki

1. Poluzuj śrubę ustalającą (1).
Ustaw wysokość i kąt stopki dociskowej.
2. Po ustawieniu dokręć śrubę (1).

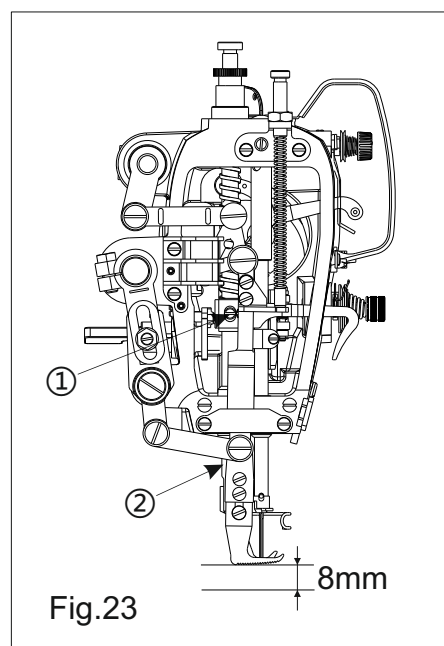


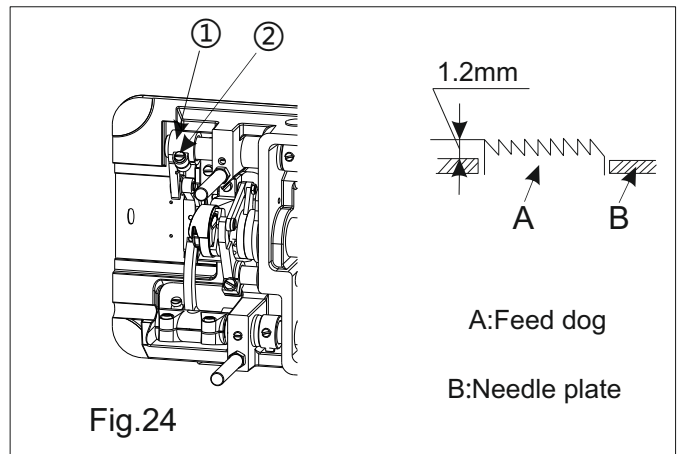
Fig.23

18. Wysokość transportera

Transporter jest fabrycznie ustawiony tak, aby wysuwał się nad powierzchnię płytki ścięgowej.

W celu ustawienia wysokości transportera:

1. Poluzuj śrubę (2) korby (1).
2. Przesuń pręt przesuwu w górę lub w dół w celu ustawienia.
3. Mocno dokręć śrubę (2).

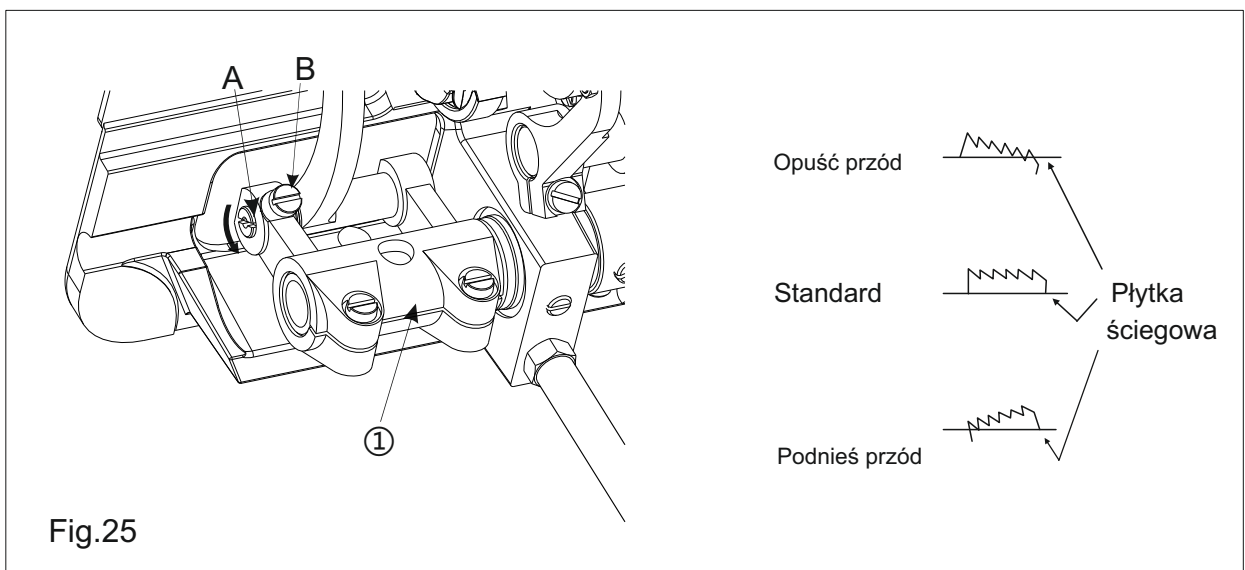


19. Pochylenie transportera

Aby pochylić transporter poluzuj śrubę (B) i obróć śrubę (A) we właściwym kierunku.

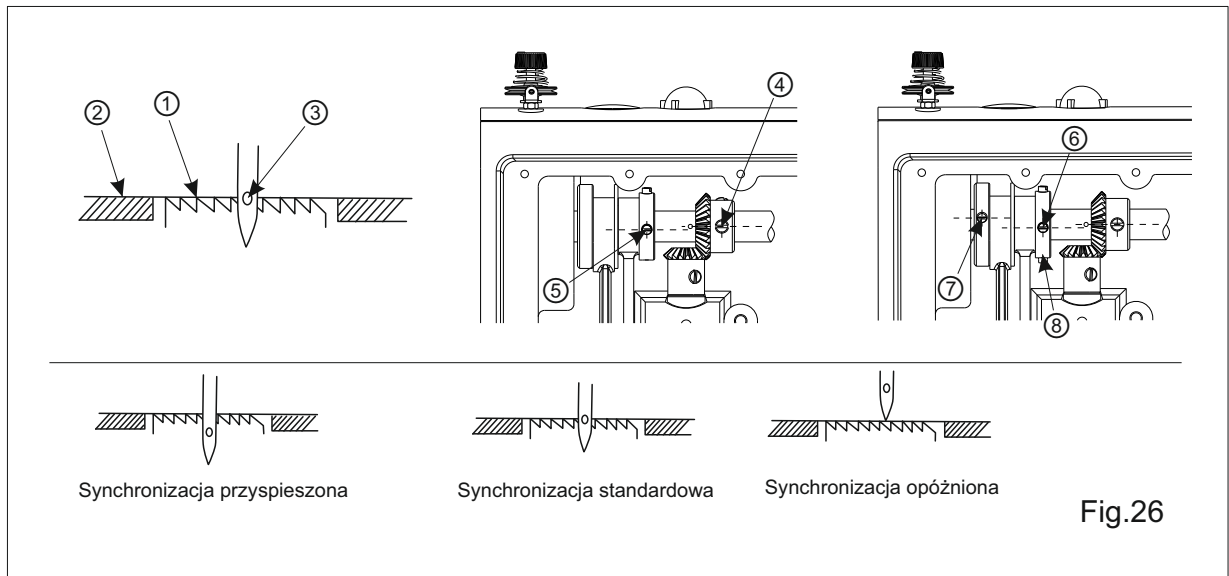
Uwaga:

Po dokonaniu tej regulacji zmienia się wysokość transportera, należy więc ją ponownie sprawdzić.



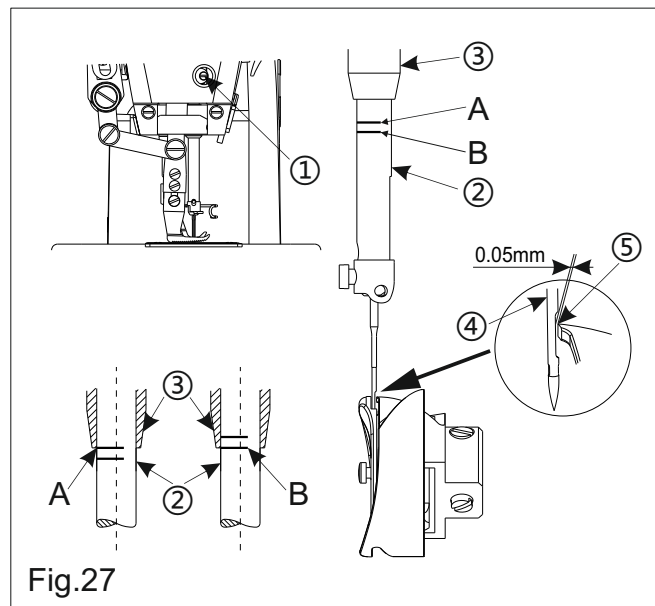
20. Synchronizacja transportu

1. Poluzuj śruby (4) i (5) krzywki mimośrodowej, ustaw ją odpowiednio na wale głównym i dokręć śruby.
2. Jeśli krzywka jest przesunięta zbyt mocno, może dojść do złamania igły.



21. Regulacja chwytacza i igielnicy

1. Obracaj koło pasowe, aż igielnica osiągnie najniższy punkt skoku i poluzuj śrubę ustalającą (1).
2. Wyrównaj górną linię znacznika A na igielnicy (2) z dolnym końcem tulei igielnicy (3) i dokręć śrubę (1).
3. Poluzuj śruby ustalające chwytacza, obróć koło pasowe i wyrównaj dolną linię znacznika B na igielnicy (2) z dolnym końcem tulei igielnicy.
4. Po wykonaniu powyższych ustawień wyrównaj czubek chwytacza (5) ze środkiem igły.



22. Regulacja długości górnej nici po obcięciu

Podczas obcinania nici, kłamra (1) odpowiada za prężenie i długość nici po obcięciu.

Gdy naprężenie się zwiększa, obcinana nić będzie krótsza i odwrotnie.

Aby uregulować naprężenie, obróć kłamrę (1) w kierunku A (zmniejszenie naprężenia) lub w kierunku B (zwiększenie naprężenia).

Standardowa długość nici pozostawionej po obcięciu wynosi 40-70 mm.

